



Montageanleitung

**EuroCarry Fahrradträger für
VW-Crafter
ab Modelljahr 2016**



Art-Nr.: 68700 / 68701

Datum: 27.06.2022

Vorwort

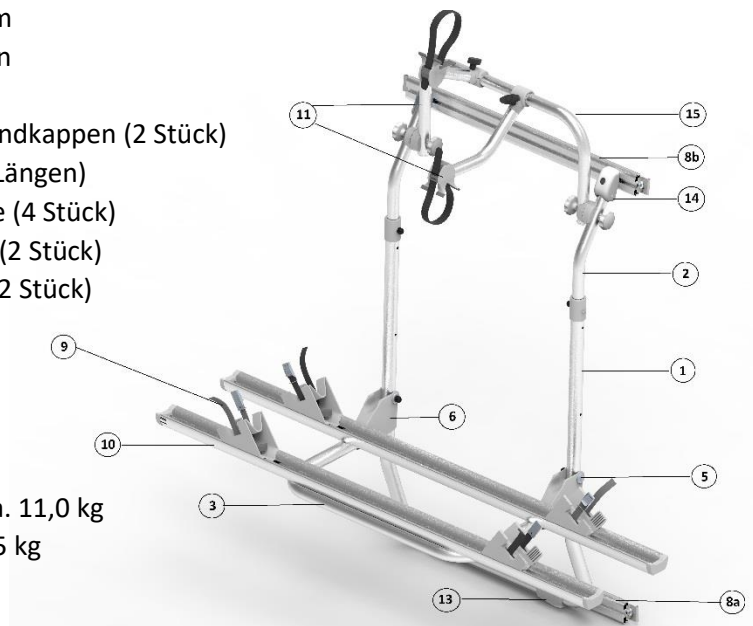
Der EuroCarry Fahrradträger für VW-Crafter ist durch das groß dimensionierte und dickwandige Rundrohr sehr stabil und verwindungssteif und für den Transport von bis zu 2 Fahrrädern mit einem maximalen Gesamtgewicht von 35 Kilogramm geeignet. Der Fahrradträger lässt sich einfach an die rechte Hecktür des Fahrzeugs montieren.

Wichtig!

- Lesen Sie die Montageanleitung vor dem Erstgebrauch sorgfältig durch.
- Vergewissern Sie sich vor der Montage, dass das Produkt mit dem Fahrzeug, an welchem es montiert werden soll, kompatibel ist.
- Wir empfehlen, die Montage durch Fachpersonal unter Berücksichtigung der derzeit geltenden Vorschriften durchführen zu lassen.
- Montage nach dieser Vorlage durchführen.
- Die Montageschienen müssen zusätzlich mit der Karosserie verklebt oder verschraubt werden.
- Der Träger muss vor dem Beladen unbedingt am Fahrzeug fest montiert werden.
- Die Hecktür darf bei beladenem Fahrradträger keinesfalls geöffnet werden, da ansonsten eine Verformung der Fahrzeugtür auftreten kann. Entfernen Sie hierzu vorher stets Ihre Fahrräder vom Trägersystem!
- **Achtung: Kollisionsgefahr beim Öffnen der Türe!**
Die Fahrradschienen dürfen nicht weiter nach rechts bzw. links versetzt werden!
Die rechten Radkeile vor dem Hochklappen des Schienenträgers lösen, nach innen schieben und wieder feststellen!
- Montageanleitung bitte sorgfältig aufbewahren.

1. Lieferumfang:

- 1: Grundrahmen
- 2: Teleskoprohr (2 Stück)
- 3: Schienenträger
- 4: Nutensteine M6 (10 Stück)
- 5: Sechskantschraube M6x60mm und Mutter M6 (2 Stück)
- 6: Kunststoffgelenk für Schienenträger + 4 Karoseriescheiben
- 7: Sperrzahnschraube (6 Stück) M6x10mm
- 8: Spannschienen (8a, 8b) mit Haltekrallen
- 9: Zurrriemen (4 Stück)
- 10: Fahrradschiene mit Radschalen und Endkappen (2 Stück)
- 11: Befestigungskralle (2 Stk. in versch. Längen)
- 12: Abdeckkappe für Spannschienenkralle (4 Stück)
- 13: Abdeckkappe für unteren Haltebügel (2 Stück)
- 14: Abdeckkappe für oberen Haltebügel (2 Stück)
- 15: Bügel für Haltekrallen

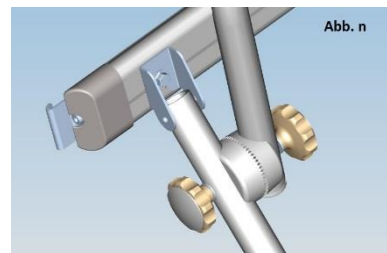


2. Technische Daten:

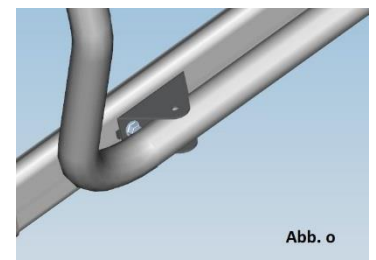
- Eigengewicht des Fahrradträgers: ca. 11,0 kg
- Maximale Zuladung: 35 kg

3. Vormontage:

Verschrauben Sie die obere Spannschiene (8b) mit den beiden Teleskoprohre (2) und die untere Spannschiene (8a) mit dem Grundrahmen (1) (ca. 6 Nm). Bringen Sie dazu die Nutensteine (2 oben und 4 unten) in Position zu den Schrauböffnungen der Haltebügel oben und unten und schrauben Sie die Spannschienen mit den Sperrzahnschrauben M 6 x 10 mm an die Haltebügel 13 bzw. 14 (Abb. n + o).

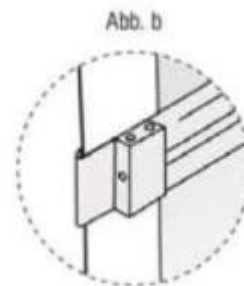
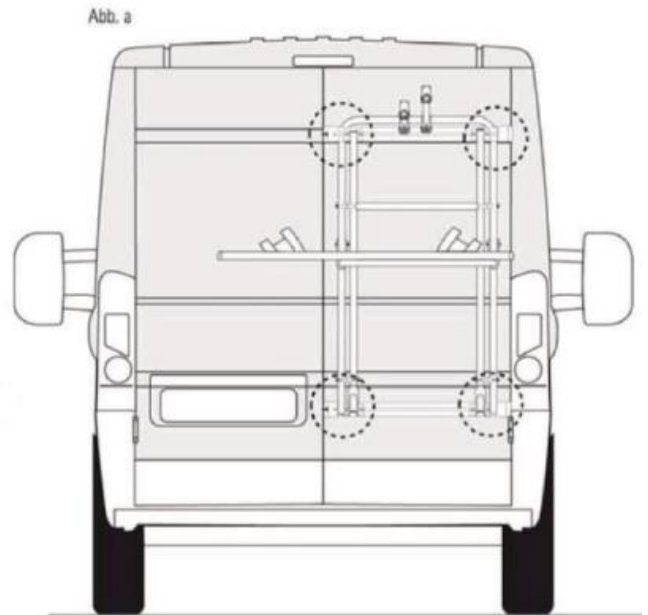


Nun kann der Schienenträger (3) eingesetzt und mit den Sechskantschrauben M6x60 mm (5) handfest (ca. 2-3 Nm), so dass sich der Schienenträger noch leicht hochklappen lässt, angezogen werden. Danach werden die Befestigungskralle (11) am Bügel für Haltekrallen (15) montiert.



4. Montage am Fahrzeug:

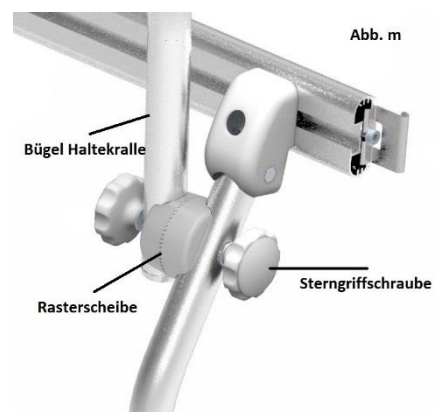
Montagebereiche an der Hecktür des Fahrzeuges vor der Anbringung des EuroCarry ohne chemische Mittel reinigen und die Lackschutzfolie an die entsprechenden Stellen (Abb. A) kleben. Bringen Sie nun den Kleber (z. B. Sikaflex 252, nicht im Lieferumfang enthalten) auf der Rückseite der Spannschienen an. Öffnen Sie die Hecktür Ihres Fahrzeuges und hängen Sie die Spannschienen mit beiden Haltekrallen an der rechten Hecktür ein (Abb. b). Setzen Sie die die Abdeckkappen für die Einhängekrallen mit ihren jeweils zwei kleinen viereckigen Stiften auf die Einhängekralle mit ihren zwei kleinen viereckigen Ausschnitten. Danach schieben Sie die Einhängekrallen mit den Abdeckungen in die Spannschiene. Fixieren Sie die Spannschienen durch leichtes und gleichmäßiges Anziehen (max. 8Nm) der Zylinderschrauben an beiden Seiten. Achten Sie bitte darauf, dass die Haltekrallen sauber an der Hecktür anliegen und der EuroCarry waagrecht montiert ist.



Prüfen Sie bitte nach der Montage alle (auch die vormontierten) Schraubverbindungen nochmals auf Ihre Festigkeit! Wiederholen Sie diese Prozedur nach spätestens 50km Fahrstrecke nochmal!

Bringen Sie nun die jeweils 2 Abdeckkappen (13 + 14) an den Haltebügeln oben und unten an.

Die Positionen der Befestigungskralle lassen sich durch Verstellung des Bügels (15) noch optimieren. Öffnen Sie hierzu die Sterngriffschrauben links und rechts und verstellen Sie den Bügel an die gewünschte Position (Abb. m). Achten Sie darauf, dass die Zähne der Rasterscheibe einrasten und schließen Sie die Sterngriffschrauben links und rechts wieder.



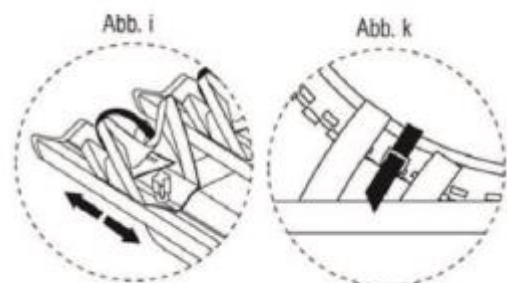
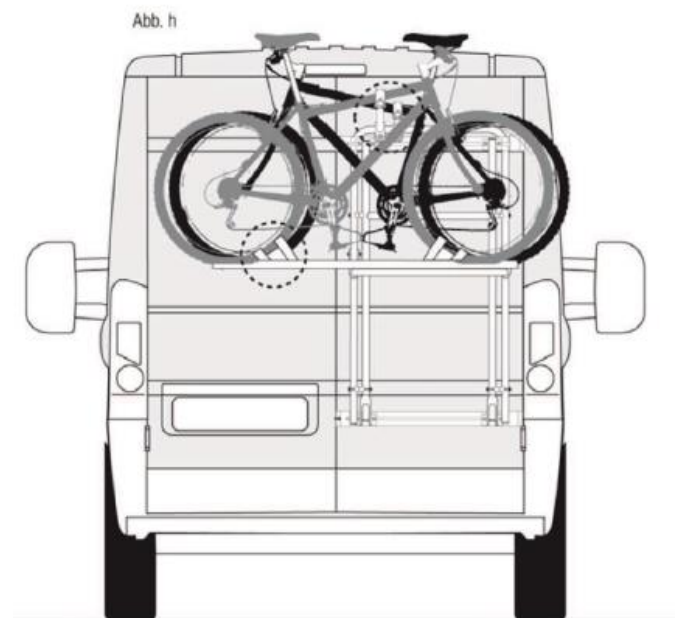
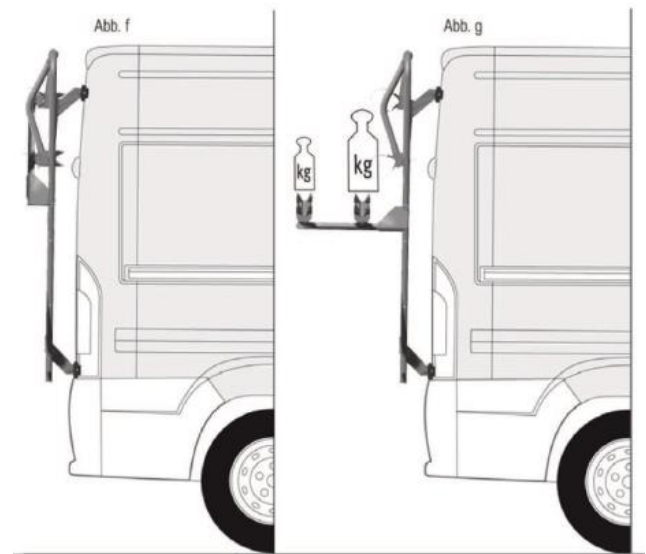
Der Schienenträger (3) des EuroCarry lässt sich in unbeladenem Zustand hochklappen. Mit dem Zurr-Riemen bitte extra sichern. Zusätzlich können die Fahrradgreifarme heruntergeklappt werden (Abb. f).

Beim Beladen der Fahrräder auf die Gewichtverteilung achten. Das schwerste Fahrrad ist der Fahrzeugrückwand am nächsten (Abb. g).

Die V-förmigen Radschalen können durch Öffnen der Flügelschraube auf der Schiene verschoben werden und dem Radstand des Fahrrades angepasst werden. Nach dem Einstellen muss die Flügelschraube wieder festgezogen werden (Abb. i).

Bei der Lenker- und Pedalstellung des ersten (fahrzeugnächsten) Fahrrades ist der notwendige Freiraum zur Fahrzeugrückwand zu berücksichtigen.

Achten Sie auf die Freigängigkeit des Heckscheibenwischers. Die Fahrräder werden immer wechselseitig angeordnet (Abb. h). Mit den Fahrradgreifarmen (11) werden die Fahrräder am Rahmenrohr, der Lenk- oder Sattelstange gehalten. Zusätzlich zu den Haltekrallen, sind die Fahrräder mit dem im Lieferumfang beinhalteten Zurrriemen mit dem Grundrahmen des Fahrradträgers zu verbinden und dadurch zu sichern. Das Vorder- und Hinterrad mit Riemen in der Radschale festzurren (Abb. k.).



5. Allgemeine Gebrauchs- und Sicherheitshinweise:

1. Die Befestigung des EuroCarry ist vom Fahrzeugführer regelmäßig zu überprüfen.
2. Das Transportgut darf rechts und links nicht wesentlich über den Fahrzeugrand hinausragen. Zulässig lt. StVO: Abstand vom äußeren Punkt des Transportgutes bis zur Mitte des Rücklichtes nicht mehr als 40 cm. Fahrzeuge mit Ladung dürfen nicht breiter als 2,5 m sein. Verantwortlich für Träger und Ladung ist lt. StVO (§§ 22, 23) der Fahrzeugführer.
3. Durch die am Heck des Fahrzeugs angebrachte Ladung wird die vom Fahrzeughersteller vorgegebene Achslastverteilung verändert. Diese Veränderung darf nicht zu einem Überschreiten der zulässigen Achslasten führen.
4. Fahrräder sind beim Transport nicht mit Planen und Abdeckungen zu schützen. Verlierbare Teile o.ä. sind zu entfernen und die Vorderräder mit Zurrgurten zu fixieren.
5. Bei auch nur teilweiser Verdeckung von lichttechnischen Einrichtungen und/oder des amtlichen Kennzeichens durch den EuroCarry, oder die mitgeführte Ladung, sind die entsprechenden Einrichtungen zu wiederholen.
6. Der gleichzeitige Betrieb eines Anhängers und eines Heckträgers ist nicht zulässig.
7. Eine Befestigung an Kunststoff-Stoßstangen und anderen unzureichenden Punkten ist unzulässig. Geeignete Befestigungspunkte sind vorher zu kontrollieren.
8. Zur Sicherheit sind die Schraubverbindungen und die Zurrgurte vor der Fahrt auf Beschädigungen, festen halt und ordnungsgemäßen Sitz zu prüfen (Schadhafte Gurte sofort ersetzen). Nach kurzer Fahrtstrecke anhalten und Schraubverbindungen und Zurrgurte auf einwandfreien Sitz kontrollieren. Diese Kontrollen sind in regelmäßigen Abständen, abhängig auch von der Beschaffenheit der Fahrbahn, zu wiederholen.
9. Das Fahrverhalten ändert sich bei montiertem und beladenem Heckträger. Dies gilt insbesondere für die Seitenwindempfindlichkeit, das Kurven- und Bremsverhalten.
10. Ein zusätzlicher rechter Außenspiegel ist erforderlich.
11. Zusätzlich sollte dem durch Hecktragesystem und Ladung verursachten, veränderten Fahr- und Bremsverhalten durch angepasste Geschwindigkeit Rechnung getragen werden.
12. Aus Gründen der Sicherheit gegenüber anderen Verkehrsteilnehmern und zur Vermeidung unnötigen Energieverbrauchs, ist der Heckträger bei Nichtbenutzung vom Fahrzeug abzunehmen.
13. Bei Fahrzeugen mit Heckscheibenwischern ist zu beachten, dass die Funktion beeinträchtigt werden kann (Benutzung ausschließen, eventuelle Demontage des Wischerarms).
14. Anbauteile, Heckspoiler und außen angebrachte Reserveräder können die Montage unmöglich machen.
15. Bei einigen Fahrrad-Typen ist der Fahrradlenker zu drehen und auf die Pedalstellung zu achten (Lackschäden).
16. Vorsicht bei Durchfahrten und Garageneinfahrten.

6. Garantie / Gewährleistung:

- Für den EuroCarry übernimmt die Firma Alu-Line die Gewährleistung nach aktueller gesetzlicher Regelung soweit es sich um Werksfehler handelt.
- Bei Reklamation ist je eine Kopie der Montageanleitung sowie des Kaufbelegs mit einzusenden.
- Das beanstandete Teil muss dem Hersteller auf Anforderung zur Prüfung kostenfrei zur Verfügung gestellt werden.
- Wir haften nicht für fehlerhaften Aufbau oder zweckentfremdete Benutzung. Änderungen jederzeit vorbehalten.
- Veränderungen unserer Teile bzw. Vorgaben sowie zweckentfremdete Verwendung, liegen außerhalb unserer Verantwortung.

Notizen: