

Montageanleitung

EuroCarry Fahrradträger für
Fiat Ducato
Citroen Jumper
Peugeot Boxer
(ab Modelljahr 2006)



Art-Nr.: 66401

Version: B.6

Datum: 28.02.2023

Vorwort

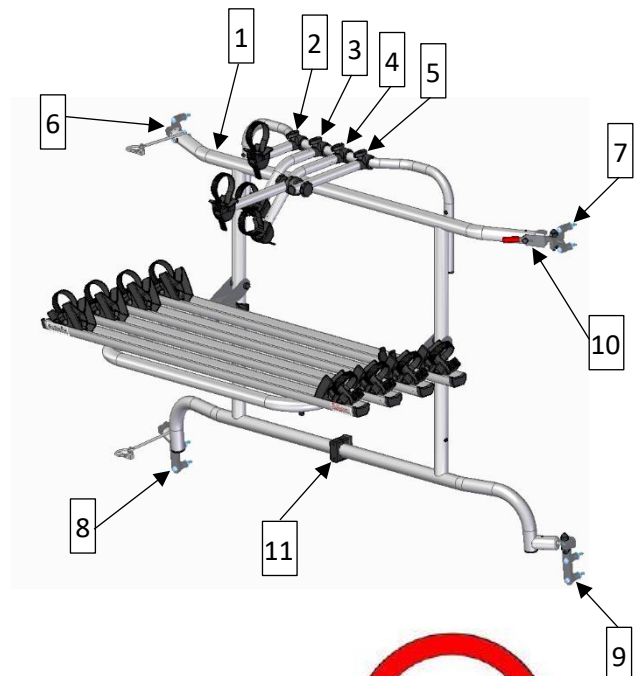
Der EuroCarry Fahrradträger für Fiat Ducato, Citroen Jumper und Peugeot Boxer ist ein Spezialträger, hergestellt aus teilweise-pulverbeschichtetem Aluminium. Er ist für den Transport von bis zu vier Fahrrädern (max. zwei E-Bikes) mit einem maximalen Gesamtgewicht von 60 Kilogramm geeignet. Der Fahrradträger lässt sich einfach an den Befestigungsschrauben der Türscharniere der Hecktüren des Fahrzeugs montieren. Bitte beachten Sie, dass sich die Hecktüre, nach dem Montieren des Fahrradträgers nur noch um 90° öffnen lässt.

Wichtig!

- Lesen Sie die Montageanleitung vor dem Erstgebrauch sorgfältig durch.
- Vergewissern Sie sich vor der Montage, dass das Produkt mit dem Fahrzeug, an welchem es montiert werden soll, kompatibel ist.
- Wir empfehlen, die Montage durch Fachpersonal unter Berücksichtigung der derzeit geltenden Vorschriften durchführen zu lassen.
- Montage nach dieser Vorlage durchführen.
- Der Träger muss vor dem Beladen unbedingt am Fahrzeug festmontiert werden.
- Prüfen Sie nach der Montage alle (auch die vormontierten) Schraubverbindungen nochmals auf ihre Festigkeit! Wiederholen Sie diese Prozedur nach spätestens 50 km Fahrstrecke noch einmal!
- Montageanleitung bitte sorgfältig aufbewahren.

1. Lieferumfang:

1. 1x vormontierter Träger
2. 1x Befestigungskralle 19 cm lang
3. 1x Befestigungskralle 32 cm lang
4. 1x Befestigungskralle 42 cm lang
5. 1x Befestigungskralle 62 cm lang
6. 1x Halterung oben links
7. 1x Halterung oben rechts mit Stift
8. 1x Halterung unten links
9. 1x Halterung unten rechts
10. 1x Schwenkbegrenzung
11. 1x Anschlag
12. 1x Anbauteile (Schrauben, Muttern usw.)
13. 1x Zurrurt 4m



2. Technische Daten:

- | | |
|-------------------------------------|-------------|
| 1. Eigengewicht des Fahrradträgers: | ca. 22,5 kg |
| 2. Maximale Zuladung: | 60 kg |



3. Vormontage:

Der Fahrradträger wird in komplett vormontiertem Zustand geliefert und kann direkt am Fahrzeug montiert werden. Dazu müssen wie folgt Halterungen am Fahrzeug angeschraubt werden.

4. Montage am Fahrzeug:

Zunächst erfolgt die Montage der beiden oberen Halterungen (6 + 7) (Abb. 1). Hierzu wird jeweils zuerst eine der beiden Befestigungsschrauben eines Türscharniers entfernt (Niemals beide Befestigungsschrauben gleichzeitig lösen!). Anstelle dieser Schraube wird eine Sonderschraube mit großer Unterlegscheibe darunter angebracht. Die Sonderschraube besteht aus einem Gewindestift und einem Sechskantbolzen mit Innengewinde. Zur Sicherung aller Schrauben muss Schraubensicherungslack auf den Gewinden angebracht werden!

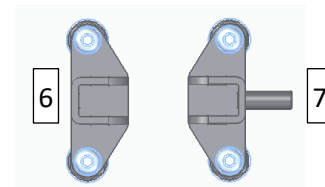


Abbildung 1

Diese Sonderschrauben werden mit einer großen Unterlegscheibe und mithilfe eines Ringschlüssels ins Fahrzeug gedreht (Abb. 2 – Anzugsdrehmoment 20 +0,2Nm). Dieser Vorgang wird mit der zweiten Befestigungsschraube wiederholt, sowie mit dem zweiten oberen Türscharnier. Beide obere Halterungen (6 + 7) können nun mit den Linsenkopfschrauben M8x25 und Unterlegscheiben an den Sonderschrauben angeschraubt, aber noch nicht festgezogen werden.

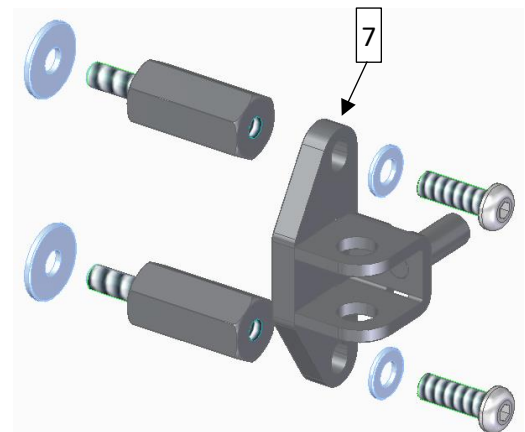


Abbildung 2

Vor der Montage der unteren Halter müssen zunächst die beiden Original-Gummipuffer, welche an den Stoßfängern montiert sind, entfernt werden. Anschließend werden an beiden Stoßfängern jeweils zwei Bohrungen angebracht. Hierzu werden die im Lieferumfang beinhalteten Bohrschablonen auf die Stoßfänger (jeweils 1x rechts und 1x links). An den auf der Bohrschablone markierten Punkten müssen anschließend mit der ebenfalls im Lieferumfang beinhalteten Lochbohrer jeweils zwei Löcher $\varnothing 26\text{mm}$ gebohrt werden. Gegebenenfalls muss mit einer Feile oder Schleifpapier die Öffnung erweitert werden (Abb. 3).

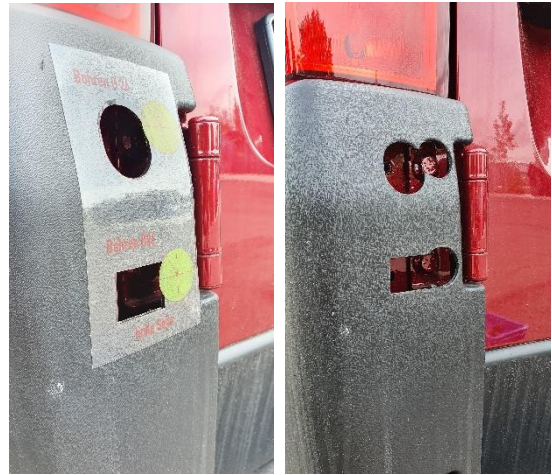


Abbildung 3

Nun kann die Montage der Sonderschrauben sowie der unteren Halterungen (8 + 9) (Abb. 4) wie bereits oben beschrieben erfolgen.

Auf der Beifahrerseite werden zwei Augenschrauben und flache Sechskantmuttern M12 auf den Fahrradträger gedreht (Pfeile in Abb. 5). Diese Muttern werden später zum Kontern und Sichern der Augenschrauben benötigt (Mindest-Einschraubtiefe der Augenschraube in den Fahrradträger = 20mm). Dann kann der Fahrradträger mit Hilfe der montierten Augenschrauben, Sechskantschrauben M12x40 und Sechskantmuttern M12 an die ans Fahrzeug montierte Halterungen befestigt werden (Abb. 5).

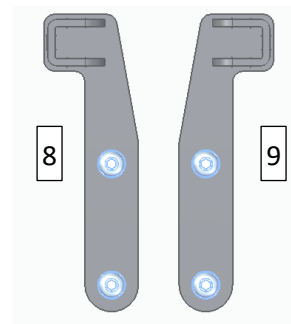


Abbildung 4

Nachdem der Fahrradträger auf der Beifahrerseite mit den Halterungen fest verschraubt wurde, kann er an die Fahrzeugrückwand geklappt werden. Jetzt müssen auch auf der Fahrerseite die Augenschrauben mit flacher Sechskantmutter M12 auf den Fahrradträger geschraubt und der gewünschte Abstand zu den Scharnieren eingestellt werden. Achten Sie auf die mittige/symmetrische Ausrichtung des Trägers zum Fahrzeug! Sichern Sie den Träger auf der Fahrerseite mit zwei Sicherungssplinten. Anschließend können die Linsenkopfschrauben M8x25 mit 15 +0,15Nm festgezogen werden.

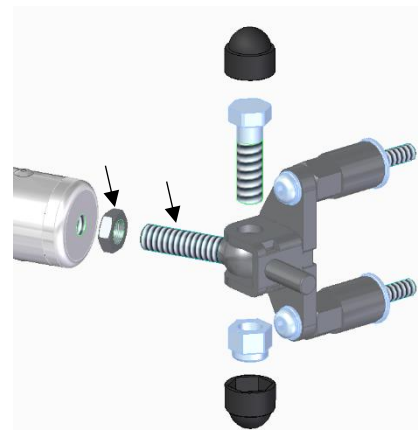


Abbildung 5

Zum Schutz vor Kollision zwischen Tür und Fahrradträger kann ein zusätzlicher Anschlag (9) am fahrzeug-näheren Querrohr mit zwei Zylinderschrauben M6x50 montiert werden (Abb. 6).

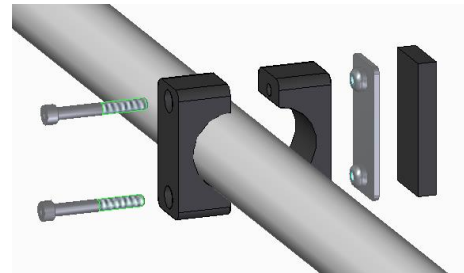


Abbildung 6

Mit der Schwenkbegrenzung (10) kann der Fahrradträger im aufgeklappten Zustand an der Halterung oben rechts (7) arretiert werden. So können die Hecktüren des Transporters geöffnet werden und bleiben auf unebenem Gelände geöffnet. Beim Zuklappen des Trägers muss unbedingt darauf geachtet werden, dass der Schwenkhebel nicht eingerastet ist (Das Bild zeigt den Träger im zugeklappten Zustand)!

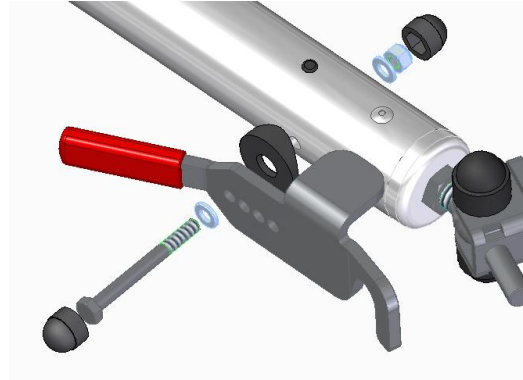


Abbildung 7

Der Schwenkbegrenzungshebel wird mit der Sechskantschraube M6x60 wie auf Abbildung 7 montiert. Um das richtige Loch zu wählen, muss der Träger soweit wie möglich aufgeklappt werden. Dabei muss aber darauf geachtet werden, dass kein Schaden am Auto oder (durch zu starkes Ziehen) am Träger entsteht.

Nach der Montage der unteren Halter (8 + 9) können die Original-Gummipuffer durch das Zuschneiden gemäß Abbildung 8 wieder montiert werden.



Abbildung 8

Beim Öffnen der Hecktüren muss das Mitschwingen des Fahrradträgers unbedingt beachtet werden! Anderenfalls kann es zu Kollisionen an der eigenen Fahrzeugseite oder mit anderen Verkehrsteilnehmern kommen.

Um Diebstahl vorzubeugen, empfehlen wir die Befestigungskralen bei Nichtgebrauch abzumontieren und sicher zu verstauen. Ebenfalls muss darauf geachtet werden, dass sie während der Fahrt nicht über das Fahrzeugdach hinausragen.

5. Beladen des Fahrradträgers:

Beim Beladen des Fahrradträgers ist auf die Gewichtsverteilung unbedingt zu achten. Das schwerste Fahrrad muss der Fahrzeurrückwand am nächsten sein (Abb. a).

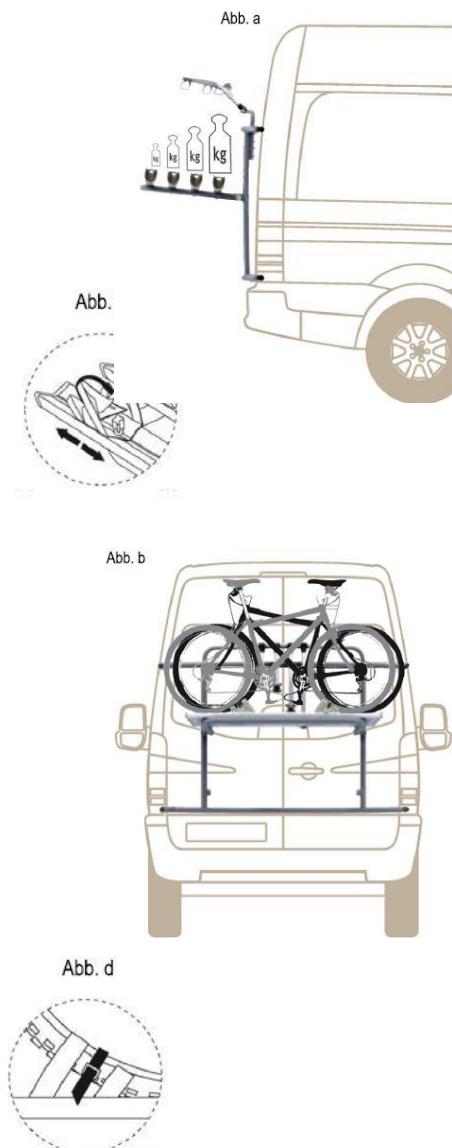
Die V-förmigen Radschalen können durch das Öffnen der Flügelschraube auf der Schiene verschoben und so dem individuellen Radstand des Fahrrades angepasst werden (Abb. c). Nach dem Einstellen muss die Flügelschraube wieder fest angezogen werden.

Bei der Lenker- und Pedalstellung des ersten (fahrzeugnächsten) Fahrrades ist der notwendige Freiraum zur Fahrzeurrückwand zu berücksichtigen.

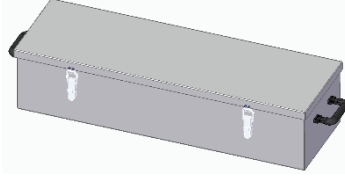
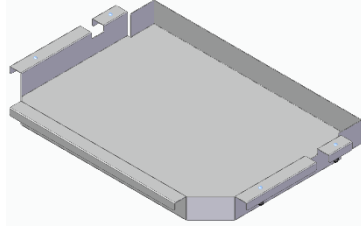
Achten Sie auf die Freigängigkeit eines eventuell vorhandenen Heckscheibenwischers. Die Fahrräder werden immer wechselseitig angeordnet (Abb. b).

Mit den Befestigungskrallen (2 + 3 + 4 + 5) werden die Fahrräder am Rahmenrohr, der Lenk- oder Sattelstange gehalten zusätzlich sind die Fahrräder mit dem im Lieferumfang beinhaltenen Zurrgurt (13) mit dem Grundrahmen des Fahrradträgers zu verbinden und dadurch zu sichern. Es muss darauf geachtet werden, dass die Gurtbänder so angebracht sind, dass sie nicht verrutschen und dadurch locker werden können. Das Vorder- und Hinterrad müssen schlussendlich mit den Ratschen-Bändern in der Radschale festgezurtet werden (Abb. d).

Nach kurzer Fahrt müssen nochmals alle Gurtbänder auf ihre Spannung geprüft und gegebenenfalls nachgezogen werden!



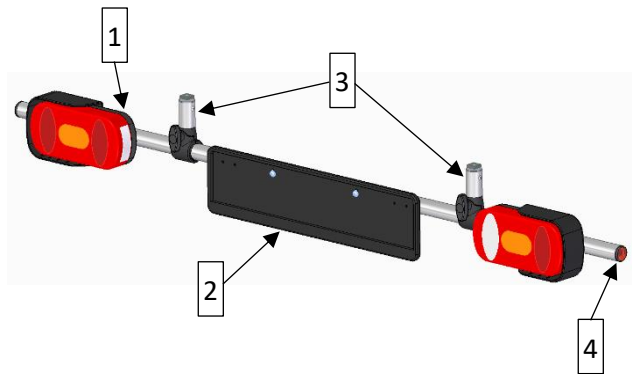
6. Zubehör:

Artikelnr.	Bezeichnung	Bild	Voraussetzung
64500	Gepäckbox abschließbar schwarz		Ausleger (2-schienig oder 4-schienig)
64601	Einlegewanne schwarz		Ausleger 4-schienig

7. Beleuchtungsleiste Art.-Nr.: 65002 (Optional)

7.1. Lieferumfang:

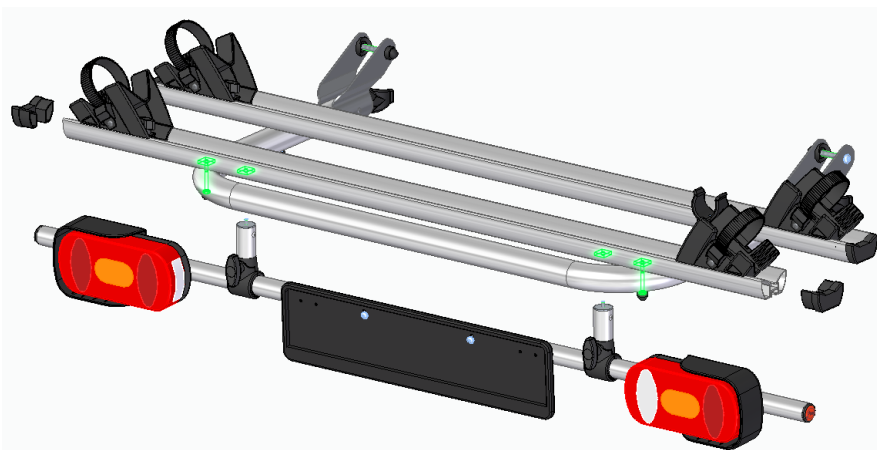
1. 1x vormontierte Beleuchtungsleiste mit Stecker für 13-polige Steckdose
2. 1x Kennzeichenträger
3. 2x Verbindungsrohr mit Rohrklemme
4. 2x Reflektor-Aufkleber
5. 1x Anbauteile (Schrauben, Muttern usw.)



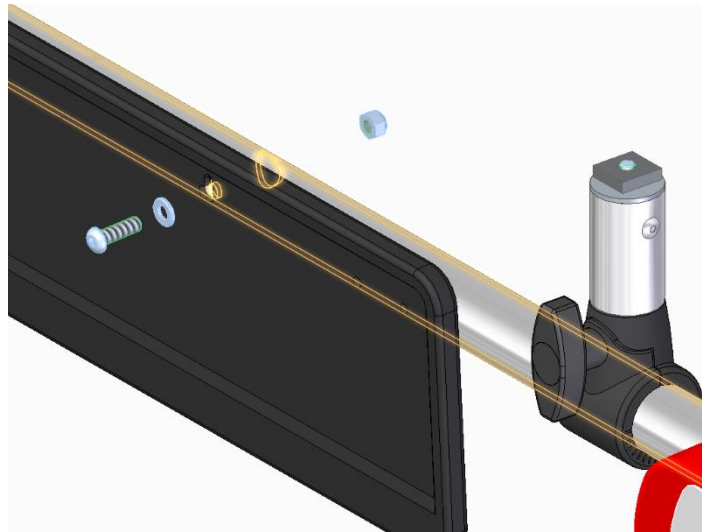
7.2. Montage der Beleuchtungsleiste am Fahrradträger:

Zuerst muss die äußerste Fahrradschiene vom Ausleger entfernt werden sowie die beiden schwarzen Kunststoff-Endkappen links und rechts dieser Schiene. Anschließend werden beide Nutensteine einmal links und einmal rechts in die untere Nut der Fahrradschiene geschoben (es befinden sich nun vier Nutensteine in der Nut). Beide Kunststoff-Endkappen können wieder angebracht werden. Zwei Nutensteine müssen mittig zentriert innerhalb des Auslegers platziert werden. Die anderen zwei Nutensteine, die näher links und rechts am Fahrradschienen-Ende liegen, werden jetzt wieder dazu verwendet die Fahrradschiene an den Ausleger zu schrauben.

Nun werden die Verbindungsrohre (3) mit ihrem rausstehenden Gewinde jeweils in die mittig liegenden Nutensteine geschraubt bis sie festsitzen. Dabei muss auf den richtigen Abstand rechts und links geachtet werden, dass beim späteren Montieren der Beleuchtungsleiste (1) die Verbindungsrohre jeweils zwischen Kennzeichenträger (2) und Leuchte liegen. Im Nachhinein muss die schwarze Kunststoff-Rohrklemme noch um so viel weiter im Uhrzeigersinn gedreht werden damit die Flügelschraube betätigt/gelöst und die Beleuchtungsleiste (1) einfach in beide Rohrklemmen gelegt werden kann. Die Flügelschrauben müssen so handfest wie möglich verschraubt werden wobei darauf geachtet werden muss, dass die Leuchten immer nach hinten zeigen.



Der Kennzeichenhalter muss mithilfe zweier Linsenkopfschrauben M6x20, Sechskantmuttern und Unterlegscheiben an den vorhandenen Bohrungen am Rundrohr der Beleuchtungsleiste montiert werden. Die übrigen zwei Reflektor-Aufkleber (4) müssen auf die schwarzen Rohrend-Stopfen der Beleuchtungsleiste geklebt werden.



Zuletzt muss das Kabel der Beleuchtungseinheit verlegt werden, so dass die Kabellänge im Betrieb und geschwenkten Zustand die passende Länge hat. Dazu können Kabelbinder verwendet werden. Im Betrieb muss der 13-polige Stecker immer an der am Fahrzeug befindlichen Steckdose eingesteckt sein. Sollte der Fahrradträger nicht verwendet werden und ist der Ausleger nach oben geklappt, so muss die Beleuchtungsleiste um 90° nach unten geschwenkt werden. Dazu müssen die beiden Flügelschrauben gelöst, die Beleuchtungsleiste um 90° nach unten geschwenkt und die beiden Flügelschrauben wieder fest angezogen werden.

Es muss darauf geachtet werden, dass die Leuchten immer nach hinten zeigen!

8. Allgemeine Gebrauchs- und Sicherheitshinweise:

1. Die Befestigung des EuroCarry ist vom Fahrzeugführer regelmäßig zu überprüfen.
2. Das Transportgut darf rechts und links nicht wesentlich über den Fahrzeugrand hinausragen. Zulässig lt. StVO: Abstand vom äußeren Punkt des Transportgutes bis zur Mitte des Rücklichtes nicht mehr als 40 cm. Fahrzeuge mit Ladung dürfen nicht breiter als 2,5 m sein. Verantwortlich für Träger und Ladung ist lt. StVO (§§ 22, 23) der Fahrzeugführer.
3. Durch die am Heck des Fahrzeugs angebrachte Ladung wird die vom Fahrzeughersteller vorgegebene Achslastverteilung verändert. Diese Veränderung darf nicht zu einem Überschreiten der zulässigen Achslasten führen.
4. Fahrräder sind beim Transport nicht mit Planen und Abdeckungen zu schützen. Lose/nicht befestigte Teile o.ä. sind zu entfernen und die Vorderräder mit Zurrgurten zu fixieren.
5. Bei auch nur teilweiser Verdeckung von lichttechnischen Einrichtungen und/oder des amtlichen Kennzeichens durch den EuroCarry, oder die mitgeführte Ladung, sind die entsprechenden Einrichtungen zu wiederholen.
6. Der gleichzeitige Betrieb eines Anhängers und eines Heckträgers ist nicht zulässig.
7. Eine Befestigung an Kunststoff-Stoßstangen und anderen unzureichenden Punkten ist unzulässig. Geeignete Befestigungspunkte sind vorher zu kontrollieren.
8. Zur Sicherheit sind die Schraubverbindungen und die Zurrgurte vor der Fahrt auf Beschädigungen, festen Halt und ordnungsgemäßen Sitz zu prüfen (Schadhafte Gurte sofort ersetzen). Nach kurzer Fahrtstrecke anhalten und Schraubverbindungen und Zurrgurte auf einwandfreien Sitz kontrollieren. Diese Kontrollen sind in regelmäßigen Abständen, abhängig auch von der Beschaffenheit der Fahrbahn, zu wiederholen.
9. Das Fahrverhalten ändert sich bei montiertem und beladenem Heckträger. Dies gilt insbesondere für die Seitenwindempfindlichkeit, das Kurven- und Bremsverhalten.
10. Zusätzlich sollte dem durch Heckträgersystem und Ladung verursachten, veränderten Fahr- und Bremsverhalten durch angepasste Geschwindigkeit Rechnung getragen werden.
11. Aus Gründen der Sicherheit gegenüber anderen Verkehrsteilnehmern und zur Vermeidung unnötigen Energieverbrauchs, ist der Heckträger bei Nichtbenutzung vom Fahrzeug abzunehmen.
12. Bei Fahrzeugen mit Heckscheibenwischern ist zu beachten, dass die Funktion beeinträchtigt werden kann (Benutzung ausschließen, eventuelle Demontage des Wischerarms).
13. Anbauteile, Heckspoiler und außen angebrachte Reserveräder können die Montage unmöglich machen.
14. Bei einigen Fahrrad-Typen ist der Fahrradlenker zu drehen und auf die Pedalstellung zu achten (Lackschäden).
15. Vorsicht bei Durchfahrten und Garageneinfahrten.

9. Garantie / Gewährleistung:

1. Für den EuroCarry übernimmt die Firma Alu-Line die Gewährleistung nach aktueller gesetzlicher Regelung, soweit es sich um Werksfehler handelt.
2. Bei Reklamation ist je eine Kopie der Montageanleitung sowie des Kaufbelegs mit einzusenden.
3. Das beanstandete Teil muss dem Hersteller auf Anforderung zur Prüfung kostenfrei zur Verfügung gestellt werden.
4. Wir haften nicht für fehlerhaften Aufbau oder zweckentfremdete Benutzung. Änderungen jederzeit vorbehalten.
5. Veränderungen unserer Teile bzw. Vorgaben sowie zweckentfremdete Verwendung, liegen außerhalb unserer Verantwortung.

Notizen: