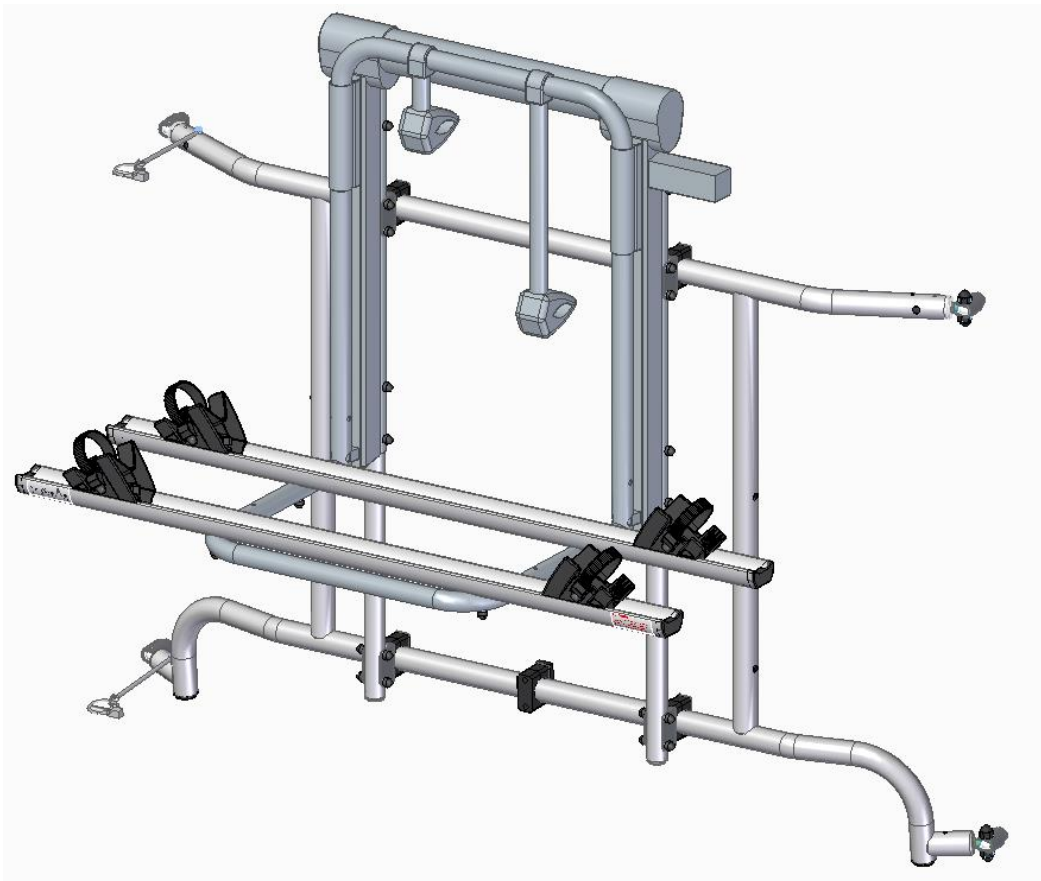


Montageanleitung

**EuroCarry Fahrradträger für
Mercedes-Benz Sprinter
(ab Modelljahr 2006)
VW Crafter
(ab Modelljahr 2006-2016)**



Art-Nr.: 65211 / 65311

Datum: 23.09.2022

Vorwort

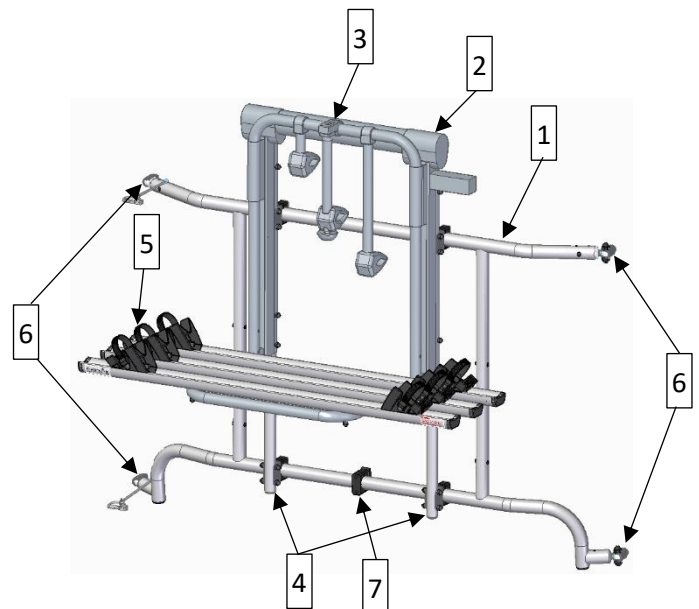
Der EuroCarry Fahrradträger für Mercedes-Benz Sprinter und VW Crafter ist ein Spezialträger, hergestellt aus teilweise-pulverbeschichtetem Aluminium. Er ist für den Transport von bis zu zwei (65211) bzw. drei (65311) Fahrrädern mit einem maximalen Gesamtgewicht von 50 Kilogramm geeignet. Der Fahrradträger lässt sich einfach an den Befestigungsschrauben der Türscharniere der Hecktüren des Fahrzeugs montieren. Der Ausleger kann elektrisch in eine komfortable Be- und Entladehöhe gefahren werden. Bitte beachten Sie, dass sich die Hecktüre, nach montieren des Fahrradträgers nur noch um 90° öffnen lässt.

Wichtig!

- Lesen Sie die Montageanleitung vor dem Erstgebrauch sorgfältig durch.
- Vergewissern Sie sich vor der Montage, dass das Produkt mit dem Fahrzeug, an welchem es montiert werden soll, kompatibel ist.
- Wir empfehlen, die Montage durch Fachpersonal unter Berücksichtigung der derzeit geltenden Vorschriften durchführen zu lassen. Der elektrische Anschluss muss durch einen qualifizierten Elektriker erfolgen.
- Montage nach dieser Vorlage durchführen.
- Der Träger muss vor dem Beladen unbedingt am Fahrzeug festmontiert werden.
- Prüfen Sie nach der Montage alle (auch die vormontierten) Schraubverbindungen nochmals auf ihre Festigkeit! Wiederholen Sie diese Prozedur nach spätestens 50 km Fahrstrecke noch einmal!
- Montageanleitung bitte sorgfältig aufbewahren.

1. Lieferumfang:

1. 1x vormontierter Grundträger
2. 1x Bike-Lift mit zwei Befestigungskralle
3. 1x Extra Befestigungskralle (bei 65311)
4. 2x Haltestange
5. 2x bzw. 3x Fahrradschienen
6. 4x Halterungen
7. 1x Anschlag
8. 1x Anbauteile (Schrauben, Muttern usw.)
9. 1x Zurrgurt 4m



2. Technische Daten Fahrradträger:

- Eigengewicht des Fahrradträgers: ca. 31,0 kg
- Maximale Zuladung: 50 kg



3. Technische Daten Fernbedienung:

- Eingangsspannung: 6/12/24 V
- Betriebsfrequenz: 433 MHz
- Temperaturbereich: -30 bis 70°C
- relative Feuchte: < 95 %
- Batterie Sender MN 21 (Duracell) oder vergleichbares Modell

4. Vormontage:

Der Grundträger (1) wird in komplett vormontiertem Zustand geliefert und kann direkt am Fahrzeug montiert werden. Dazu müssen wie folgt Halterungen am Fahrzeug angeschraubt werden. Nach der Montage des Grundträger am Fahrzeug werden die weiteren Teile daran montiert.

5. Montage am Fahrzeug:

Zunächst erfolgt die Montage der vier Halterungen in dem jeweils oberen Loch der Scharniere. Hierzu werden jeweils die Lackschutz-Moosgummi-Zuschnitte auf die Halter (6) geklebt und dann mit den Zylinderkopfschrauben M8x25mm und den Sondermuttern verschraubt (Anzugsdrehmoment 20Nm – Abb. 1). Zur Sicherung aller Schrauben muss Schraubensicherungslack auf den Gewinden angebracht werden!

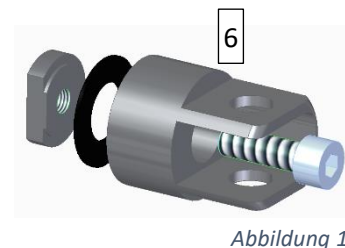


Abbildung 1

Auf der Beifahrerseite werden zwei Augenschrauben und flache Sechskantmuttern M12 auf den Fahrradträger gedreht (Pfeile in Abb. 2). Diese Muttern werden später zum Kontern und Sichern der Augenschrauben benötigt (Mindest-Einschraubtiefe der Augenschraube in den Fahrradträger = 20mm). Dann kann der Fahrradträger mit Hilfe der montierten Augenschrauben, Sechskantschrauben M12x40 und Sechskantmuttern M12 an die ans Fahrzeug montierte Halterungen befestigt werden (Abb. 2).

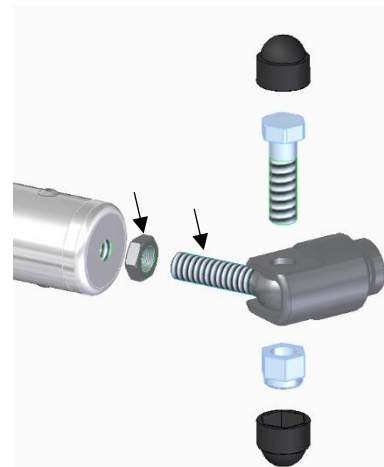


Abbildung 2

Nachdem der Fahrradträger auf der Beifahrerseite mit dem Fahrzeug fest verschraubt wurde, kann er an die Fahrzeuggrückwand geklappt werden. Jetzt müssen auch auf der Fahrerseite die Augenschrauben mit flacher Sechskantmutter M12 auf den Fahrradträger geschraubt und der gewünschte Abstand zu den Scharnieren eingestellt werden. Achten Sie auf die mittige/symmetrische Ausrichtung des Trägers zum Fahrzeug! Sichern Sie den Träger auf der Fahrerseite mit zwei Sicherungssplinten. Die Montage des Fahrradträgers an die Anbauteile (6) kann auch spiegelverkehrt erfolgen, damit der Fahrradträger nach links geschwenkt werden kann (Sicherungssplinte auf der Beifahrerseite, Schrauben auf der Fahrerseite).

Zum Schutz vor Kollision zwischen Tür und Fahrradträger kann ein zusätzlicher Anschlag (7) am fahrzeug-näheren Querrohr mit zwei Zylinderschrauben M6x50 montiert werden (Abb. 3).

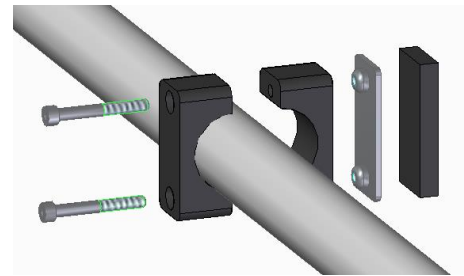


Abbildung 3

Beim Öffnen der Hecktüren muss das Mitschwingen des Fahrradträgers unbedingt beachtet werden! Anderenfalls kann es zu Kollisionen an der eigenen Fahrzeugseite oder mit anderen Verkehrsteilnehmern kommen.

Montieren Sie nun die vier Halter zur Montage des Bike-Lifts (2) am Grundträger. Hierbei werden je zwei Halter (45,5mm breit) an der oberen und zwei Halter (39,5mm breit) an der unteren Querstrebe des Grundträgers befestigt. Die Montage muss mittig auf den Querrohren mit einem Abstand von 600mm erfolgen (Abb. 5).

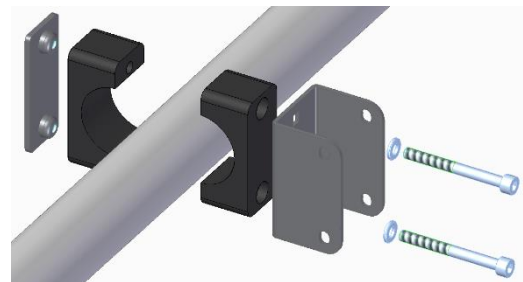


Abbildung 4

Beachten Sie ebenfalls, dass die Halter genau vertikal stehen und ziehen Sie die Zylinderkopfschrauben der vier Halterungen fest.

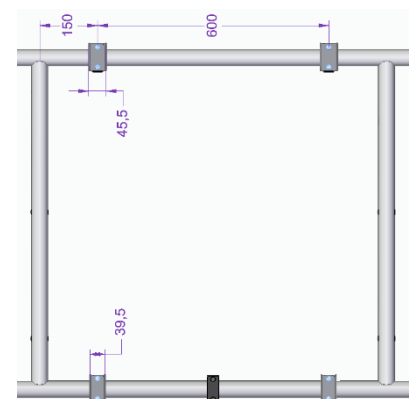


Abbildung 5

Nun erfolgt die Montage des Bike-Lifts (2) an den Halterungen. Die zwei Haltestangen (4) führen Sie in die Alu-Profile des Bike-Lifts (2), sodass alle Bohrungen fluchten (Umrandungen in Abb. 6). An den Pfeilpositionen in Abbildung 6 verschrauben Sie die beiden Haltestangen (4) mit dem Bike-Lift mit jeweils Sechskantschrauben M6x50mm und Sicherungsmuttern (Abb. 7).

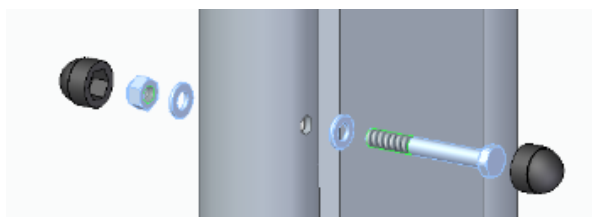


Abbildung 7

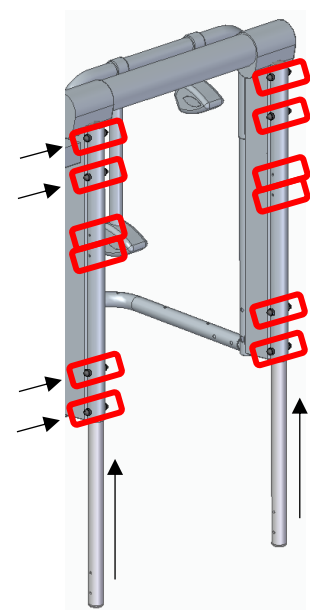


Abbildung 6

Anschließend wird der Bike-Lift (2) mit den Haltestangen (4) an die Halterungen (aus Abbildung 4) montiert (Abb. 8). Es werden die gleichen Explosionskizzen-Teile in der gleichen Reihenfolge wie in Abbildung 7 verwendet. Jedoch werden oben je zwei Sechskantschrauben M6x55mm und unten je zwei Sechskantschrauben M6x50mm benutzt.

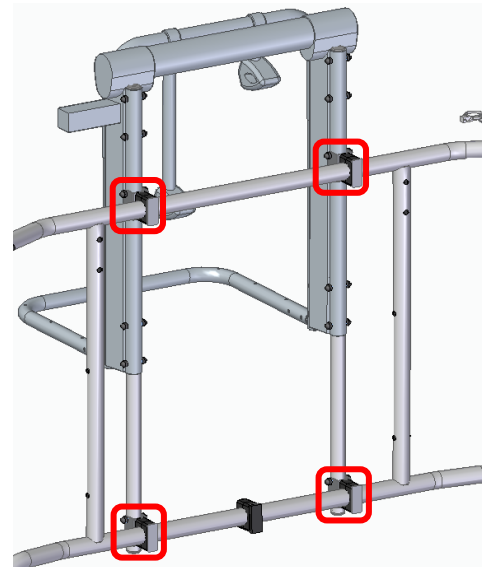


Abbildung 8

Montieren Sie schlussendlich die Fahrradschienen (5), indem Sie jeweils zwei Sechskantschrauben M6x45mm wie in Abbildung 9 von unten durch die Bohrungen des Auslegers schieben und in die Nutensteine schrauben, die sich bereits in der Fahrradschiene (5) befinden.

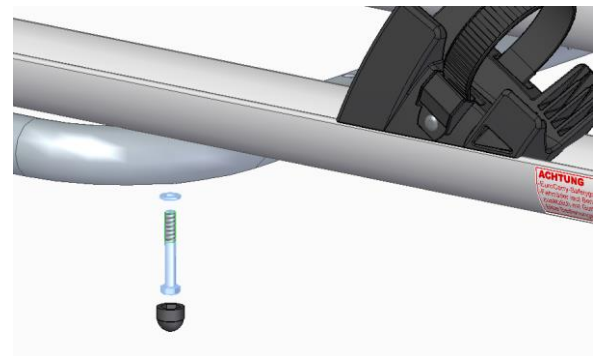


Abbildung 9

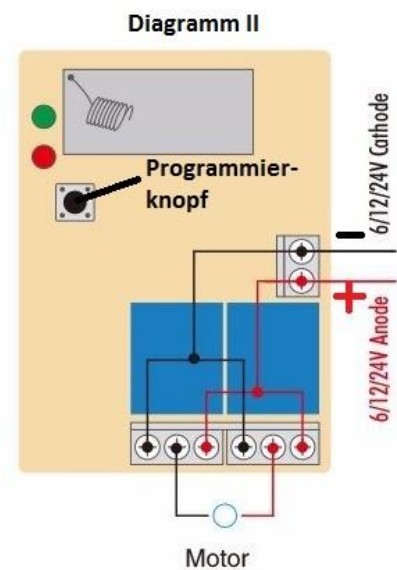
6. Elektroinstallation:

Legen Sie einen geeigneten Platz für den Empfänger der Fernbedienung im Inneren des Fahrzeugs fest (Das Produkt ist nur zur Verwendung im Innenbereich bestimmt) und befestigen Sie diesen ordnungsgemäß. Bitte beachten Sie bei der Platzwahl, dass sowohl Stromversorgungskabel als auch das Motorkabel zum Empfänger gelegt werden müssen.

Verlegen Sie das Motorkabel vom Motor abgehend, entlang der Alu-Rohre, zum Scharnier unten rechts. Führen Sie nun das Kabel durch die Öffnung des Stoßfängers, bis dieses nach unten heraussteht. Legen Sie nun ein Kabel (Nicht im Lieferumfang beinhaltet, min. 2mm²) vom Empfänger der Fernbedienung durch eine geeignete Öffnung nach außen in die Nähe des Stoßfängers hinten rechts zu dem bereits verlegten Motorkabel. Verbinden Sie nun die vom Motor kommenden Kabel mit dem soeben verlegten Kabel mit einem Kabelverbinder und isolieren Sie die Verbindung ausreichend.

Schließen Sie nun den Motor gem. Diagramm II am Empfänger der Fernbedienung an (Unbedingt auf die richtige Polarität achten). Setzen Sie nun eine Brücke von 1 auf 4 und -12V (Schwarz dargestellt) sowie eine Brücke von 3 auf 6 und +12V (Rot dargestellt) wie auf dem Diagramm II dargestellt.

Schließen Sie nun die 12V-Gleichspannung an dem Empfänger der Fernbedienung an und integrieren Sie hierbei im \pm Strang eine 16A-Sicherung. **Beim Anschluss unbedingt auf richtige Polarität achten, da ansonsten das Gerät beschädigt werden kann!**



7. Fernbedienung - Betriebsmodus umschalten und Sender und Empfänger koppeln:

- Code Löschen:

Halten Sie die Programmiertaste auf dem Empfänger für 5 Sekunden gedrückt, bis die rote Signal-LED leuchtet und wieder erlischt, dann lassen Sie die Taste wieder los. Der Code ist nun gelöscht und die Kopplung zwischen Sender und Empfänger ist aufgehoben.

- Betriebsmodus wählen:

Nachdem der Code gelöscht wurde, halten Sie die Programmiertaste für einige Sekunden gedrückt, bis die rote und grüne LED ein-, zwei- oder dreimal abwechselnd blinken. Zum Einstellen des Betriebsmodus „Wechselschalter“ lassen Sie die Taste nach einmaligem Blinken los. Zum Einstellen des Betriebsmodus „Rastschalter“ lassen Sie die Taste nach zweimaligem Blinken los. Zum Einstellen des Betriebsmodus „Tastschalter“ (Empfohlen) lassen Sie die Taste nach dreimaligem Blinken los.

Nach Auswahl des Betriebsmodus kann der Empfänger mit dem Sender gekoppelt werden.

- Sender und Empfänger koppeln:

Nach Auswahl des Betriebsmodus drücken Sie die Programmiertaste auf dem Empfänger, bis die rote LED leuchtet.

Drücken Sie die Taste auf dem Sender, die rote LED auf dem Empfänger blinkt einmal. Drücken Sie eine andere Taste auf dem Sender, bis die rote LED auf dem Empfänger wieder einmal blinkt und dann erlischt. Die Kopplung war erfolgreich. Drücken Sie die Taste auf dem Sender erneut, Sie hören nun, wie das Relais schaltet. Nun ist die Kopplung abgeschlossen.

8. Hand-Notbetrieb:

Im Fall einer Fehlfunktion der Fernbedienung bzw. des Motorantriebs kann die Höhenverstellung auch im Hand-Notbetrieb, mit der im Lieferumfang beinhalteten Kurbel, durchgeführt werden (Abb. g + h).



9. Bedienungshinweise:

Der Elektroantrieb verfügt über eine mechanische Klemmung. Hierzu ist der Klemmhebel in die untere Stellung zu bringen (Abb. i). Vor Fahrtantritt ist zu prüfen, ob sich der Hebel in der unteren Stellung befindet. Fahren Sie nicht, wenn sich der Klemmhebel in der oberen Stellung befindet, sonst kann es zum Riss der Aufhängungsgurte kommen!

Für den Betrieb des Elektroantriebs ist der Hebel in die obere Stellung zu bringen (Abb. j).

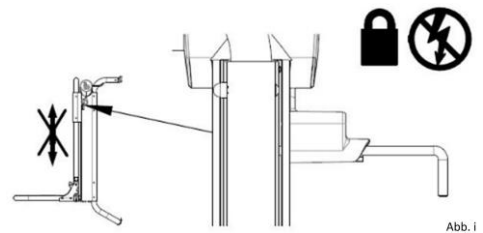


Abb. i

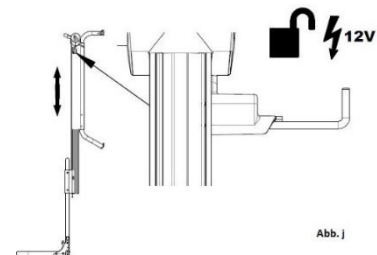


Abb. j

10. Beladen des Fahrradträgers:

Beim Beladen des Fahrradträgers ist auf die Gewichtsverteilung unbedingt zu achten. Das schwerste Fahrrad muss der Fahrzeugrückwand am nächsten sein (Abb. a).

Die V-förmigen Radschalen können durch das Öffnen der Flügelschraube auf der Schiene verschoben und so dem individuellen Radstand des Fahrrades angepasst werden (Abb. c). Nach dem Einstellen muss die Flügelschraube wieder fest angezogen werden.

Beim Beladen des Fahrradträgers ist darauf zu achten, dass das dem Fahrzeug am nächsten befindliche Fahrrad mit dem Lenker nach links montiert wird. **Bei Nichtbeachtung kommt es zur Kollision mit dem Klemmhebel (Abb. k).** Ebenfalls ist die Pedalstellung zu prüfen und dieses mittig zu stellen, da es ansonsten ebenfalls zu einer Kollision mit dem Bike-Lift kommen kann. Weiterhin ist es teilweise notwendig, dass der Lenker um 90° (Parallel zum Rahmen) gestellt wird.

Achten Sie auf die Freigängigkeit eines eventuell vorhandenen Heckscheibenwischers. Die Fahrräder werden immer wechselseitig angeordnet (Abb. k).

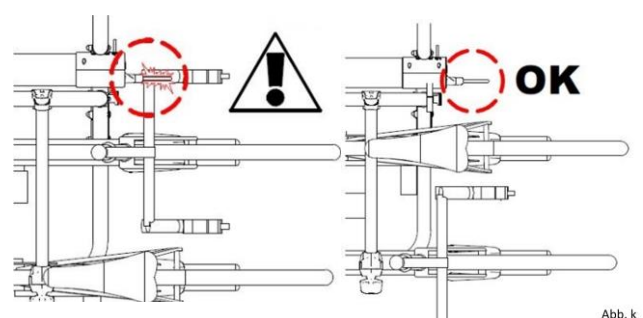
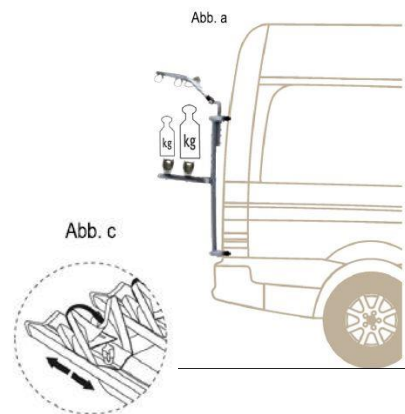


Abb. k

Mit den Befestigungskrallen werden die Fahrräder am Rahmenrohr, der Lenk- oder Sattelstange gehalten zusätzlich sind die Fahrräder mit dem im Lieferumfang beinhalteten Zurrurt (9) mit dem Grundrahmen des Fahrradträgers zu verbinden und dadurch zu sichern. Es muss darauf geachtet werden, dass die Gurtbänder so angebracht sind, dass sie nicht verrutschen und dadurch locker werden können. Das Vorder- und Hinterrad müssen schlussendlich mit den Ratschen-Bändern in der Radschale festgezurt werden (Abb. d).

Nach kurzer Fahrt müssen nochmals alle Gurtbänder auf ihre Spannung geprüft und gegebenenfalls nachgezogen werden!

Der Ausleger mit den Fahrradschienen kann im unbeladenem Zustand hochgeklappt werden. Hierzu müssen die beiden Arretier-Bolzen links und rechts entriegelt werden. Im hochgeklappten Zustand muss der Ausleger dann zusätzlich zum Befestigungsclip mit dem mitgelieferten Zurriemen gesichert werden (Abb. m).

Die Befestigungskrallen müssen immer horizontal montiert werden. Bei Nichtbeachtung besteht Kollisionsgefahr mit dem Rahmen des Elektroantriebs (Abb. n).

Um Diebstahl vorzubeugen, empfehlen wir die Befestigungskrallen bei Nichtgebrauch abzumontieren und sicher zu verstauen. Ebenfalls muss darauf geachtet werden, dass sie während der Fahrt nicht über das Fahrzeugdach hinausragen.

Abb. d

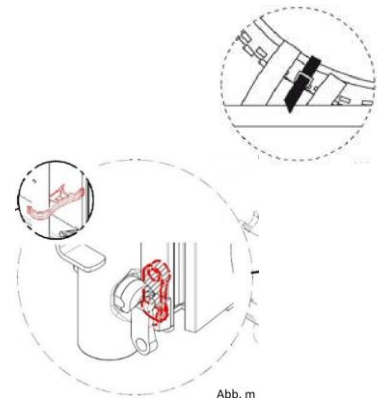
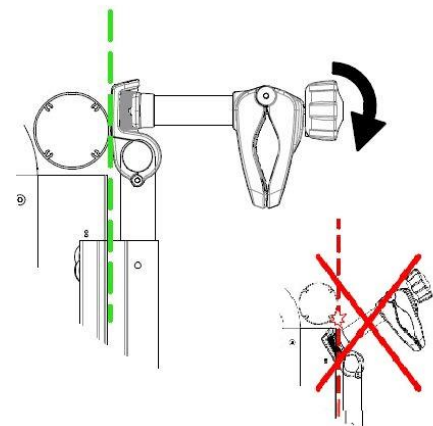


Abb. m

OK

Abb. n



11. Allgemeine Gebrauchs- und Sicherheitshinweise:

1. Die Befestigung des EuroCarry ist vom Fahrzeugführer regelmäßig zu überprüfen.
2. Das Transportgut darf rechts und links nicht wesentlich über den Fahrzeugrand hinausragen. Zulässig lt. StVO: Abstand vom äußeren Punkt des Transportgutes bis zur Mitte des Rücklichtes nicht mehr als 40 cm. Fahrzeuge mit Ladung dürfen nicht breiter als 2,5 m sein. Verantwortlich für Träger und Ladung ist lt. StVO (§§ 22, 23) der Fahrzeugführer.
3. Durch die am Heck des Fahrzeugs angebrachte Ladung wird die vom Fahrzeughersteller vorgegebene Achslastverteilung verändert. Diese Veränderung darf nicht zu einem Überschreiten der zulässigen Achslasten führen.
4. Fahrräder sind beim Transport nicht mit Planen und Abdeckungen zu schützen. Lose/nicht befestigte Teile o.ä. sind zu entfernen und die Vorderräder mit Zurrgurten zu fixieren.
5. Bei auch nur teilweiser Verdeckung von lichttechnischen Einrichtungen und/oder des amtlichen Kennzeichens durch den EuroCarry, oder die mitgeführte Ladung, sind die entsprechenden Einrichtungen zu wiederholen.
6. Der gleichzeitige Betrieb eines Anhängers und eines Heckträgers ist nicht zulässig.
7. Eine Befestigung an Kunststoff-Stoßstangen und anderen unzureichenden Punkten ist unzulässig. Geeignete Befestigungspunkte sind vorher zu kontrollieren.
8. Zur Sicherheit sind die Schraubverbindungen und die Zurrgurte vor der Fahrt auf Beschädigungen, festen Halt und ordnungsgemäßen Sitz zu prüfen (Schadhafte Gurte sofort ersetzen). Nach kurzer Fahrtstrecke anhalten und Schraubverbindungen und Zurrgurte auf einwandfreien Sitz kontrollieren. Diese Kontrollen sind in regelmäßigen Abständen, abhängig auch von der Beschaffenheit der Fahrbahn, zu wiederholen.
9. Das Fahrverhalten ändert sich bei montiertem und beladenem Heckträger. Dies gilt insbesondere für die Seitenwindempfindlichkeit, das Kurven- und Bremsverhalten.
10. Zusätzlich sollte dem durch Heckträgersystem und Ladung verursachten, veränderten Fahr- und Bremsverhalten durch angepasste Geschwindigkeit Rechnung getragen werden.
11. Aus Gründen der Sicherheit gegenüber anderen Verkehrsteilnehmern und zur Vermeidung unnötigen Energieverbrauchs, ist der Heckträger bei Nichtbenutzung vom Fahrzeug abzunehmen.
12. Bei Fahrzeugen mit Heckscheibenwischern ist zu beachten, dass die Funktion beeinträchtigt werden kann (Benutzung ausschließen, eventuelle Demontage des Wischerarms).
13. Anbauteile, Heckspoiler und außen angebrachte Reserveräder können die Montage unmöglich machen.
14. Bei einigen Fahrrad-Typen ist der Fahrradlenker zu drehen und auf die Pedalstellung zu achten (Lackschäden).
15. Vorsicht bei Durchfahrten und Garageneinfahrten.

12. Garantie / Gewährleistung:

1. Für den EuroCarry übernimmt die Firma Alu-Line die Gewährleistung nach aktueller gesetzlicher Regelung, soweit es sich um Werksfehler handelt.
2. Bei Reklamation ist je eine Kopie der Montageanleitung sowie des Kaufbelegs mit einzusenden.
3. Das beanstandete Teil muss dem Hersteller auf Anforderung zur Prüfung kostenfrei zur Verfügung gestellt werden.
4. Wir haften nicht für fehlerhaften Aufbau oder zweckentfremdete Benutzung. Änderungen jederzeit vorbehalten.
5. Veränderungen unserer Teile bzw. Vorgaben sowie zweckentfremdete Verwendung, liegen außerhalb unserer Verantwortung.

Notizen: