



Montageanleitung

**EuroCarry Fahrradträger Nuevo
für Wohnmobile**



Art-Nr.: 30352
Dokument-Nr.: 30352-1019
Datum: 06.12.2021

Vorwort

Der EuroCarry NUEVO ist ein Träger für die Montage über dem Heckfenster eines Wohnmobils. Er ist besonders für Wohnmobile mit großen oder durchgehenden Heckfenstern geeignet. Durch die teleskopierbaren Rohre ist er in der Höhe variabel einstellbar von 80 cm – 155 cm

Wichtig!

- **Montage des Trägers ist nur an tragenden Elementen der Heckwand erlaubt!**
- Lesen Sie die Montageanleitung vor dem Erstgebrauch sorgfältig durch.
- Vergewissern Sie sich vor der Montage, dass das Produkt mit dem Fahrzeug, an welchem es montiert werden soll, kompatibel ist.
- Wir empfehlen, die Montage durch Fachpersonal unter Berücksichtigung der derzeit geltenden Vorschriften durchführen zu lassen.
- Montage nach dieser Vorlage durchführen.
- Der Träger muss vor dem Beladen unbedingt am Fahrzeug fest montiert werden.
- Prüfen Sie nach der Montage alle (auch die vormontierten) Schraubverbindungen nochmals auf ihre Festigkeit! Wiederholen Sie diese Prozedur nach spätestens 50 km Fahrstrecke noch einmal!
- Montageanleitung bitte sorgfältig aufbewahren.

1. Lieferumfang:

1. Halter (2 Stück)
2. Unterlegplatten (2 Stück)
3. Moosgummi (2 Stück)
4. Winkelleiste
5. U-Scheibe \varnothing 6,4 DIN 125 (16 Stück)
6. Selbstsichernde Mutter M 6 (12 Stück)
7. Sechskantschraube 6 x 50 DIN 931 VA (2 Stück)
8. Sechskantschraube 6 x 55 DIN 931 VA (2 Stück)
9. Schlossschraube 6 x 60 DIN 603 VA (4 Stück)
10. Schlossschraube 6 x 50 DIN 603 VA (4 Stück)
11. Kunststoff T-Verbinder (2 Stück)
12. Schienenträger (1 Stück)
13. Zurrriemen (5 Stück)
14. Kreuzschlitz-Holzschrauben (3 Stück)
- 15.1 Querrohr
- 15.2 Teleskoprohr oben
- 15.3 Teleskoprohr unten
16. Abstandhalter (2 Stück)

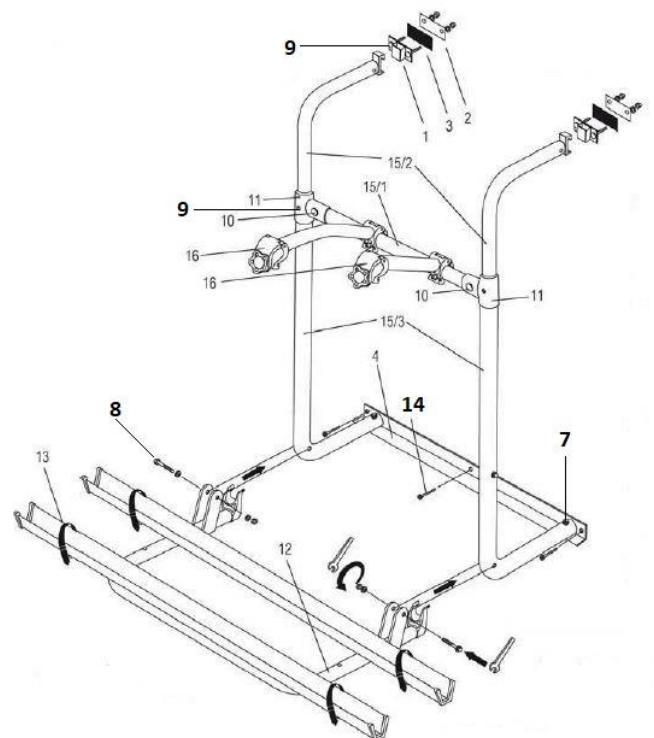


2. Technische Daten:

- Eigengewicht des Fahrradträgers: ca. 14,0 kg
- Maximale Zuladung: 60 kg

3. Vormontage:

Teleskoprohre unten (15/3) und Querrohr (15/1) mit den T-Verbindern (11) zusammenstecken und mit 2 Schlossschrauben (10) M 6 x 50, 2 U-Scheiben 6,4 mm und 2 selbstsichernden Muttern M 6 verschrauben. Winkelleiste (4) an Teleskoprohre unten (15/3) mit 2 Sechskantschrauben M 6 x 50, 2 U-Scheiben 6,4 mm und 2 selbstsichernden Muttern M 6 montieren. Schienenträger (12) an Grundrahmen (15/3) mit 2 Sechskantschrauben M 6 x 55, 2 U-Scheiben 6,4 mm und 2 selbstsichernden Muttern M 6 verschrauben. Schrauben nur so fest anziehen, dass sich der Schienenträger noch hochklappen lässt (ca. 2-3 Nm). Abstandshalter (16) an Querrohr (15/1) befestigen. Teleskoprohre oben links und rechts (15/2) in das Teleskoprohr unten (15/3) stecken.



4. Montage am Fahrzeug:

Träger mit eingehängten Halterungen (1) zur Markierung der Bohrungen am Heck positionieren. Träger am Fahrzeug in waagrechter Position ausrichten (Abb. a). Bohrpunkte der Halterungen markieren und Löcher \varnothing 6,5 mm durch die Fahrzeugrückwand bohren (Abb. b).

Montagebereiche des Fahrzeugs reinigen.

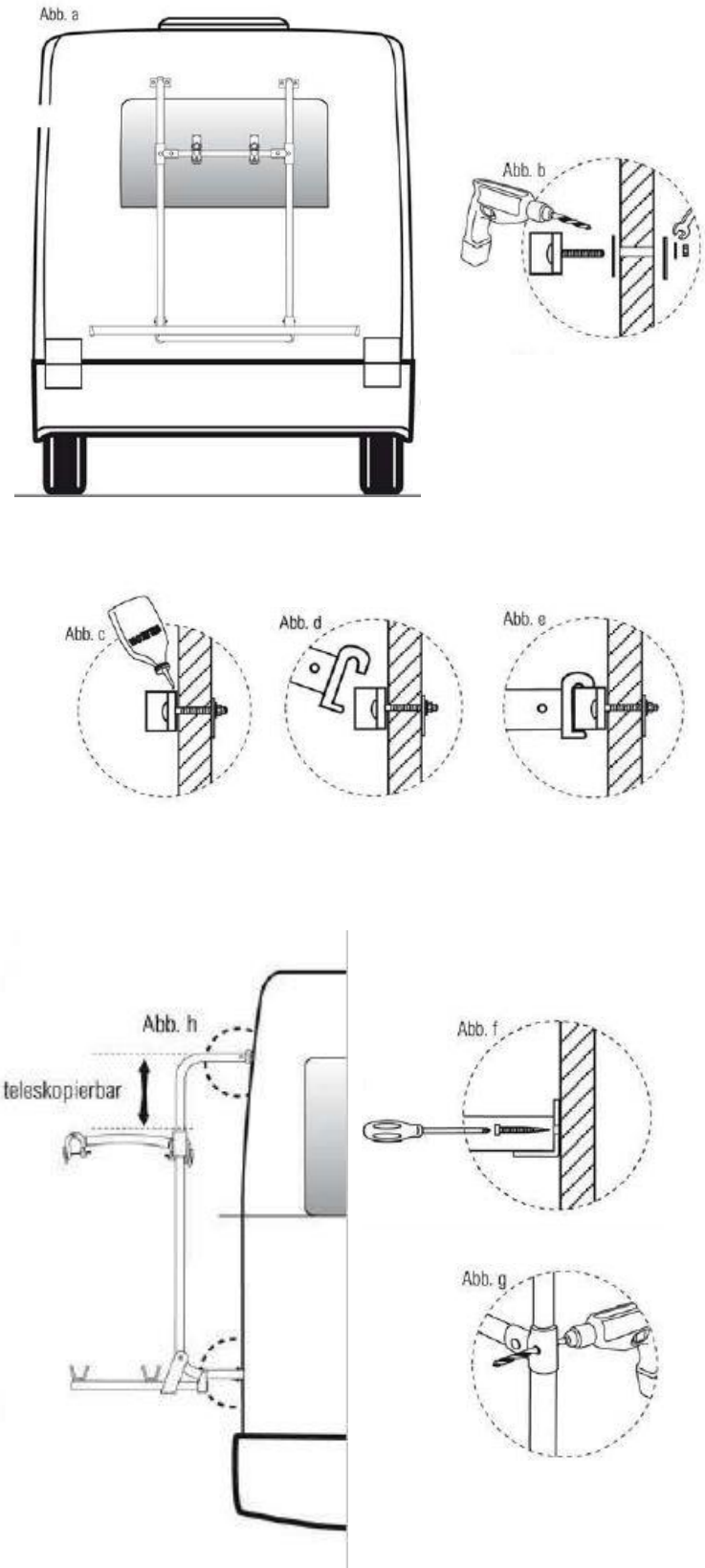
Zur Abdichtung Ihres Fahrzeugs bestreichen Sie die Moosgummidichtung (3) auf der Seite zur Fahrzeugwand und die Bohrlöcher mit einem Dichtmittel, z. B. Silikon (Abb. c).

Nun können die Halterungen mit Schlossschrauben M 6 x 60, U-Scheiben 6,4 mm und selbstsichernden Muttern M 6 gegen die Unterlegplatten (2) an der Fahrzeuginnenwand verschraubt werden. Der EuroCarry Nuevo wird nun in die Halterungen eingehängt (Abb. d + e).

Die oberen Teleskoprohre (15/2) sind teleskopierbar. Bringen Sie den Träger in die für das Fahrzeug optimale Höhe (Abb. h) und befestigen Sie die Winkelleiste (4) mit den Kreuzschlitzschrauben (14) am Fahrzeug (Abb. f).

Wichtig:

Jetzt müssen die Teleskoprohre unten (15/3) mit den Teleskoprohren oben (15/2) fest verschraubt werden. Hierzu sind am Kunststoff T-Verbinder (11) Löcher \varnothing 6,5 mm gestanzt die mit einer Bohrmaschine durchgebohrt (Abb. g) und mit 2 Schlossschrauben M 6 x 50, 2 U-Scheiben 6,4 und 2 selbstsichernden Muttern verschraubt werden müssen.



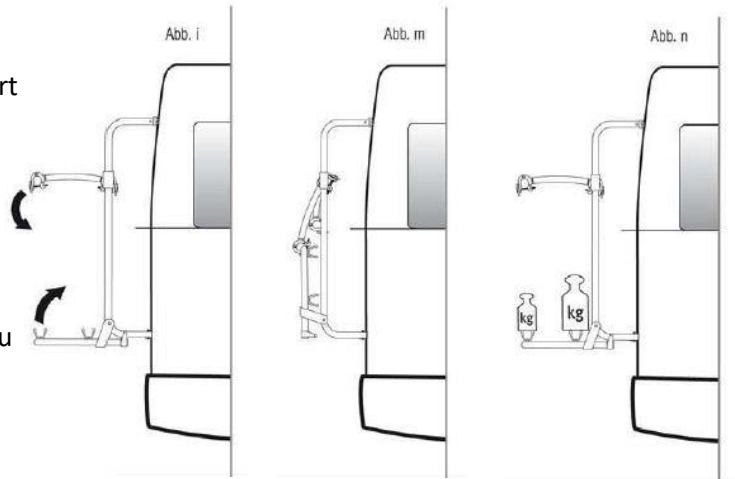
Der EuroCarry lässt sich im unbeladenem Zustand kompakt zusammenklappen (Abb. m). Hierzu kann der Schienenträger (12) hochgeklappt und mit Zurrriemen (13) gesichert werden (Abb. i).

Die Fahrräder zum Transport mit den Reifen in die V-förmige Fahrradschiene stellen. Bei der Lenker- und Pedalstellung des ersten (fahrzeugnächsten) Fahrrades ist der notwendige Freiraum zur Fahrzeugrückwand zu beachten um Lackschäden zu vermeiden. Das zweite (und dritte Fahrrad) wird immer wechselseitig angeordnet (Abb. o).

Durch drehen der Haltekralle können die Abstandhalter optimal an die Fahrradholme angepasst werden. Zusätzlich zu den Haltekralle, sind die Fahrräder mit dem im Lieferumfang beinhalteten Zurrriemen mit dem Grundrahmen des Fahrradträgers zu verbinden und dadurch zu sichern.

Das Vorder- und Hinterrad mit Riemen in der V-Schiene festzurren.

Beim Beladen der Fahrräder auf die Gewichtverteilung achten. Das schwerste Fahrrad ist der Fahrzeugrückwand am nächsten (Abb. n).



5. Allgemeine Gebrauchs- und Sicherheitshinweise:

1. Die Befestigung des EuroCarry ist vom Fahrzeugführer regelmäßig zu überprüfen.
2. Das Transportgut darf rechts und links nicht wesentlich über den Fahrzeugrand hinausragen. Zulässig lt. StVO: Abstand vom äußeren Punkt des Transportgutes bis zur Mitte des Rücklichtes nicht mehr als 40 cm. Fahrzeuge mit Ladung dürfen nicht breiter als 2,5 m sein. Verantwortlich für Träger und Ladung ist lt. StVO (§§ 22, 23) der Fahrzeugführer.
3. Durch die am Heck des Fahrzeugs angebrachte Ladung wird die vom Fahrzeughersteller vorgegebene Achslastverteilung verändert. Diese Veränderung darf nicht zu einem Überschreiten der zulässigen Achslasten führen.

4. Fahrräder sind beim Transport nicht mit Planen und Abdeckungen zu schützen. Verlierbare Teile o.ä. sind zu entfernen und die Vorderräder mit Zurrgurten zu fixieren.
5. Bei auch nur teilweiser Verdeckung von lichttechnischen Einrichtungen und/oder des amtlichen Kennzeichens durch den EuroCarry, oder die mitgeführte Ladung, sind die entsprechenden Einrichtungen zu wiederholen.
6. Der gleichzeitige Betrieb eines Anhängers und eines Heckträgers ist nicht zulässig.
7. Eine Befestigung an Kunststoff-Stoßstangen und anderen unzureichenden Punkten ist unzulässig. Geeignete Befestigungspunkte sind vorher zu kontrollieren.
8. Zur Sicherheit sind die Schraubverbindungen und die Zurrgurte vor der Fahrt auf Beschädigungen, festen halt und ordnungsgemäßen Sitz zu prüfen (Schadhafte Gurte sofort ersetzen). Nach kurzer Fahrtstrecke anhalten und Schraubverbindungen und Zurrgurte auf einwandfreien Sitz kontrollieren. Diese Kontrollen sind in regelmäßigen Abständen, abhängig auch von der Beschaffenheit der Fahrbahn, zu wiederholen.
9. Das Fahrverhalten ändert sich bei montiertem und beladenem Heckträger. Dies gilt insbesondere für die Seitenwindempfindlichkeit, das Kurven- und Bremsverhalten.
10. Ein zusätzlicher rechter Außenspiegel ist erforderlich.
11. Zusätzlich sollte dem durch Hecktragesystem und Ladung verursachten, veränderten Fahr- und Bremsverhalten durch angepasste Geschwindigkeit Rechnung getragen werden.
12. Aus Gründen der Sicherheit gegenüber anderen Verkehrsteilnehmern und zur Vermeidung unnötigen Energieverbrauchs, ist der Heckträger bei Nichtbenutzung vom Fahrzeug abzunehmen.
13. Bei Fahrzeugen mit Heckscheibenwischern ist zu beachten, dass die Funktion beeinträchtigt werden kann (Benutzung ausschließen, eventuelle Demontage des Wischerarms).
14. Anbauteile, Heckspoiler und außen angebrachte Reserveräder können die Montage unmöglich machen.
15. Bei einigen Fahrrad-Typen ist der Fahrradlenker zu drehen und auf die Pedalstellung zu achten (Lackschäden).
16. Vorsicht bei Durchfahrten und Garageneinfahrten.

6. Garantie / Gewährleistung:

- Für den EuroCarry übernimmt die Firma Alu-Line die Gewährleistung nach aktueller gesetzlicher Regelung soweit es sich um Werksfehler handelt.
- Bei Reklamation ist je eine Kopie der Montageanleitung sowie des Kaufbelegs mit einzusenden.
- Das beanstandete Teil muss dem Hersteller auf Anforderung zur Prüfung kostenfrei zur Verfügung gestellt werden.
- Wir haften nicht für fehlerhaften Aufbau oder zweckentfremdete Benutzung. Änderungen jederzeit vorbehalten.
- Veränderungen unserer Teile bzw. Vorgaben sowie zweckentfremdete Verwendung, liegen außerhalb unserer Verantwortung.

Notizen: