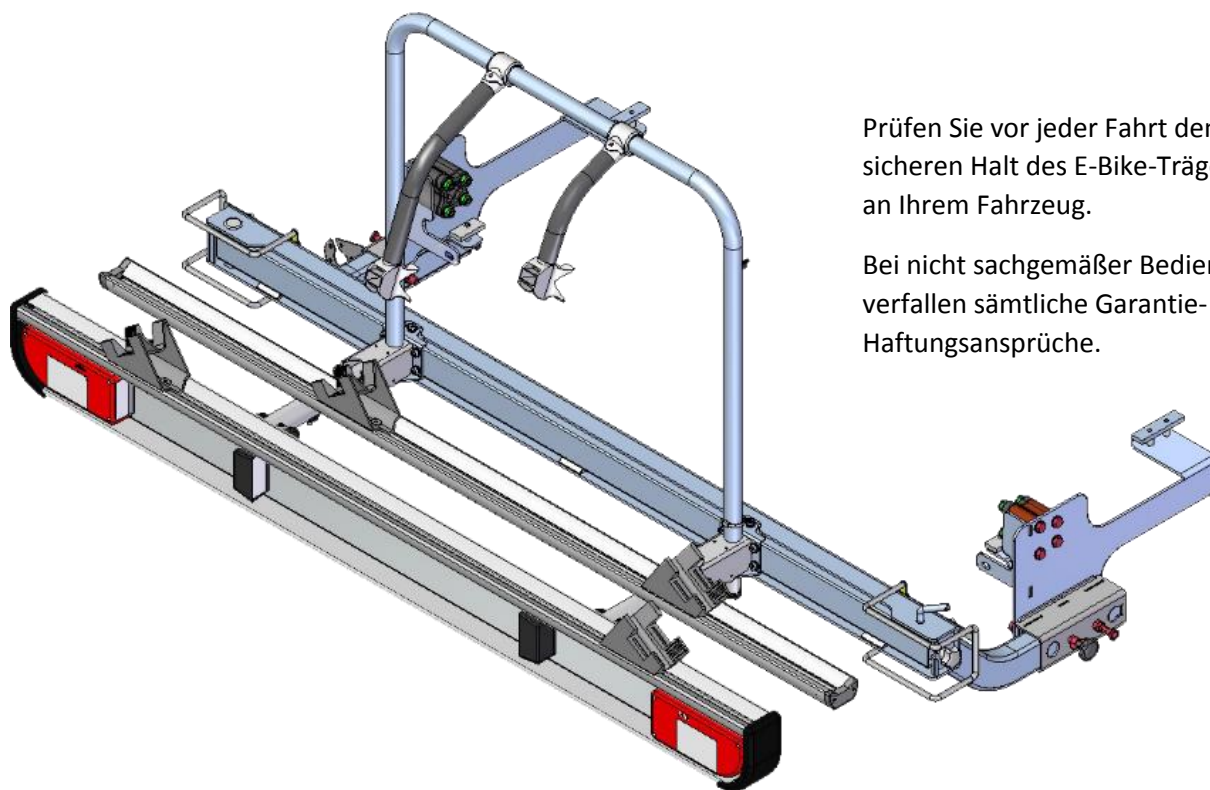


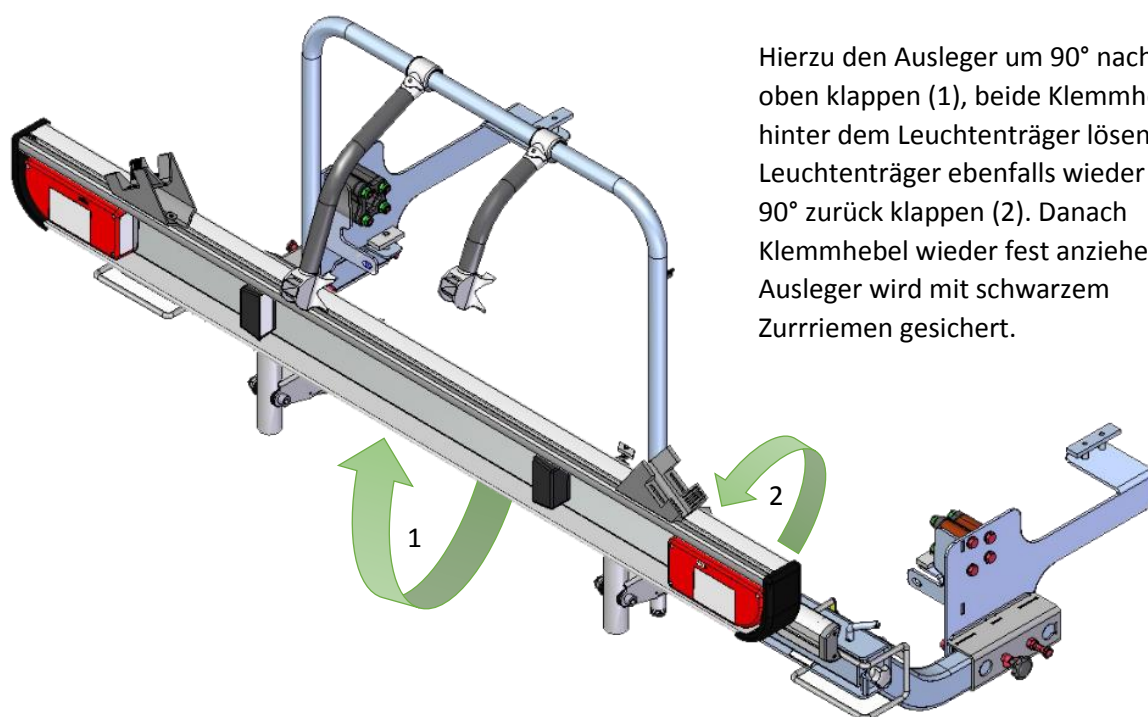
Bedienungsanleitung für EuroCarry E-Bike-Träger 85001



Prüfen Sie vor jeder Fahrt den sicheren Halt des E-Bike-Trägers an Ihrem Fahrzeug.

Bei nicht sachgemäßer Bedienung verfallen sämtliche Garantie- und Haftungsansprüche.

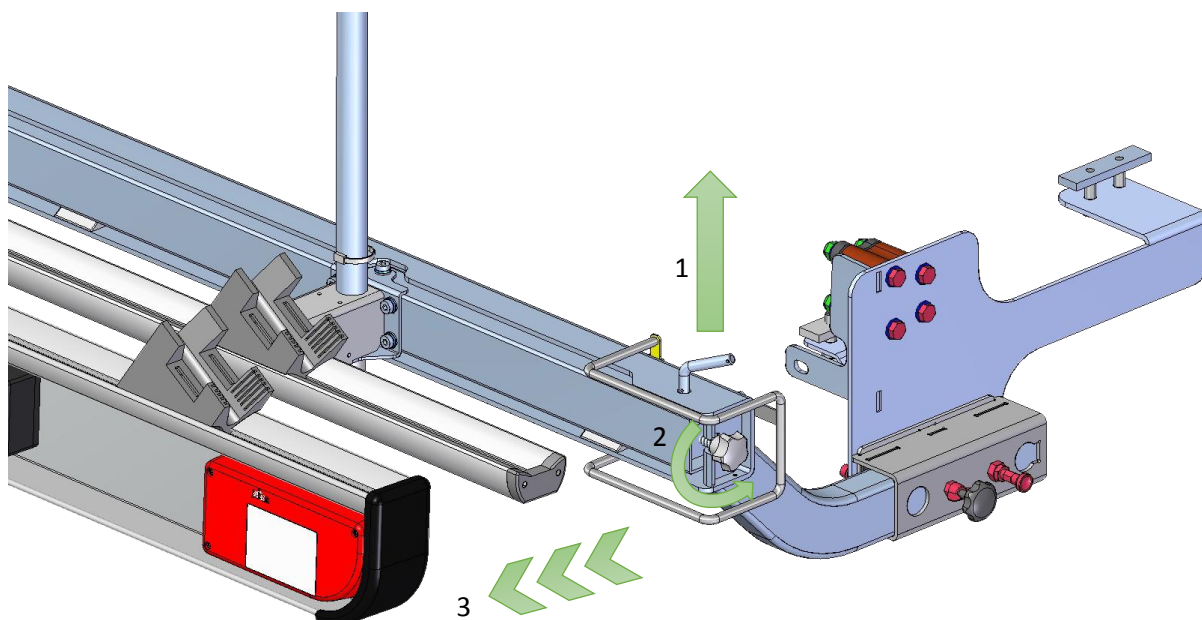
Schienenausleger bei Nichtgebrauch hochklappen:



Hierzu den Ausleger um 90° nach oben klappen (1), beide Klemmhebel hinter dem Leuchtenträger lösen und Leuchtenträger ebenfalls wieder um 90° zurück klappen (2). Danach Klemmhebel wieder fest anziehen. Ausleger wird mit schwarzem Zurrriemen gesichert.

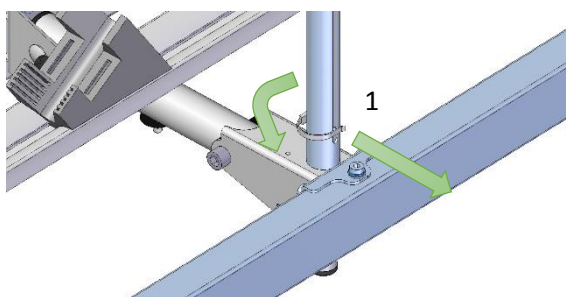
Fahrradträger vom Fahrzeugheck wegschwenken:

Zunächst Sicherungssplint an der unteren Seite des Sicherungsbolzens entfernen und Sicherungsbolzen nach oben herausziehen (1). Anschließend Sterngriff soweit lösen, dass sich der Ausleger vom Fahrzeug wegschwenken lässt (2).



Beim Wegschwenken (3) unbedingt darauf achten, dass das Schwenkteil mit der Hand unterstützend begleitet wird, den Ausleger keinesfalls frei schwenken lassen!

Absenken der Edelstahlstütze für mehr Stabilität:



Nachdem Sie den Ausleger weggeschwenkt haben, wird dieser durch eine im Haltebügel integrierte Edelstahlstütze zusätzlich stabilisiert. Hierzu entfernen Sie den Sicherungssplint (1) unten am rechten Bügelrohr, ...

... lösen die Flügelschraube (2) und fahren die Stütze bis zum Boden aus. Danach Flügelschraube wieder fest ziehen. Für das Zurückschwenken des Auslegers gehen Sie bitte genau in der umgekehrten Reihenfolge vor. **Prüfen Sie vor jeder Fahrt Sicherungsbolzen und -splinte auf Ihren sauberen Sitz. Ziehen Sie alle Flügel- und Sterngriffschrauben wieder fest an.**

